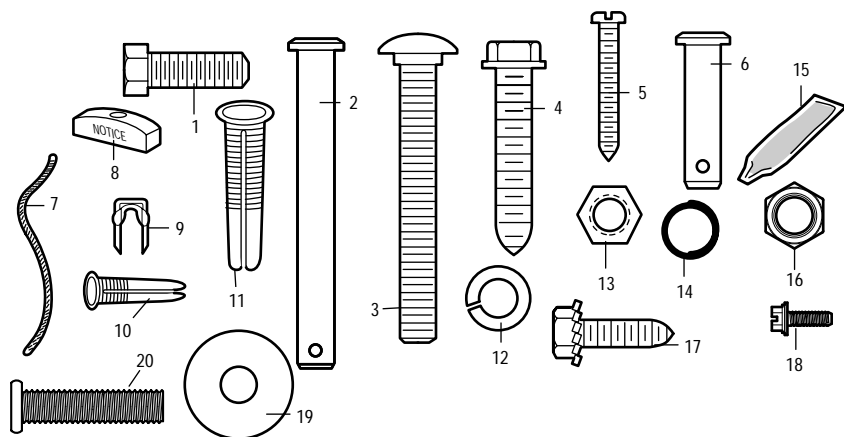


### 3 MATÉRIEL FOURNI

- |   |                                  |
|---|----------------------------------|
| (1) Boulon à tête hexagonale (2)                  | (12) Rondelle frein (5)          |
| (2) Axe d'assemblage (1)                          | (13) Ecrou hexagonal (5)         |
| (3) Boulon de carrosserie (à tête bombée) 8mm (2) | (14) Bague de fixation (3)       |
| (4) Vis à bois (8)                                | (15) Graisse de rail (1)         |
| (5) Vis à tôle (2)                                | (16) Ecrou bloquant (1)          |
| (6) Axe d'assemblage (2)                          | (17) Vis taraudeuse métrique (4) |
| (7) Corde   | (18) Vis à tête hexagonale (3)   |
| (8) Poignée                                       | (19) Ressort (2)                 |
| (9) Agrafes isolées (10)                          | (20) Boulon d'arrêt              |
| (10) Pièce d'ancrage (2)                          |                                  |
| (11) Pièce d'ancrage à béton (6)                  |                                  |



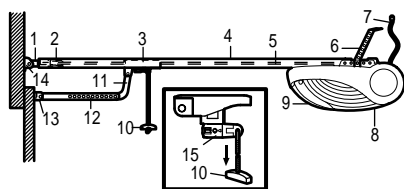
### AVANT DE COMMENCER:

1. Regardez le mur ou le plafond situé au-dessus de la porte de garage. Le support de boutisse doit être fixé solidement à des structures de soutien.
2. Avez-vous un plafond bien fini dans votre garage ? Si oui, un support de soutien et de la visserie de fixation supplémentaire (non fournie) sont peut-être requis.
3. Selon la construction de votre porte, il se peut que vous ayez besoin d'un bras spécial. Consultez votre détaillant.
4. Avez-vous une porte d'accès supplémentaire à votre garage ? Si non, le Modèle 1702E de Déclenchement extérieur rapide vous est indispensable.

### 4 Installation terminée

Lors de l'exécution des procédures d'assemblage, d'installation et de réglage du présent manuel, il peut vous être utile de vous reporter à cette illustration de l'installation terminée.

- |                             |   |
|-----------------------------|---|
| (1) Manchon de boutisse     | (10) Corde et poignée de déclenchement manuel |
| (2) Support de poulie libre | (11) Bras de porte incurvé                    |
| (3) Chariot                 | (12) Bras de porte droit                      |
| (4) Rail                    | (13) Support de porte & Plaque                |
| (5) Chaîne/Courroie         | (14) Support de boutisse                      |
| (6) Support en suspens      | (15) Bras de dégagement du chariot            |
| (7) Fil électrique          |   |
| (8) Ouvre-porte             |   |
| (9) Cache ampoule           |   |



### 32 PIEZAS DE REPUESTO

